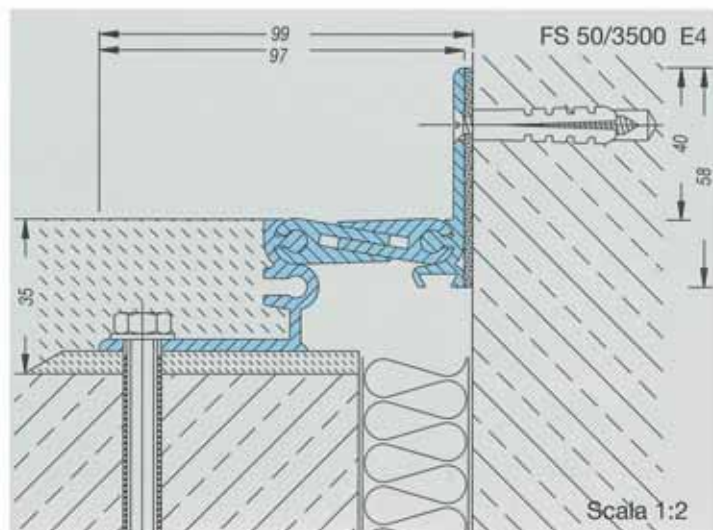
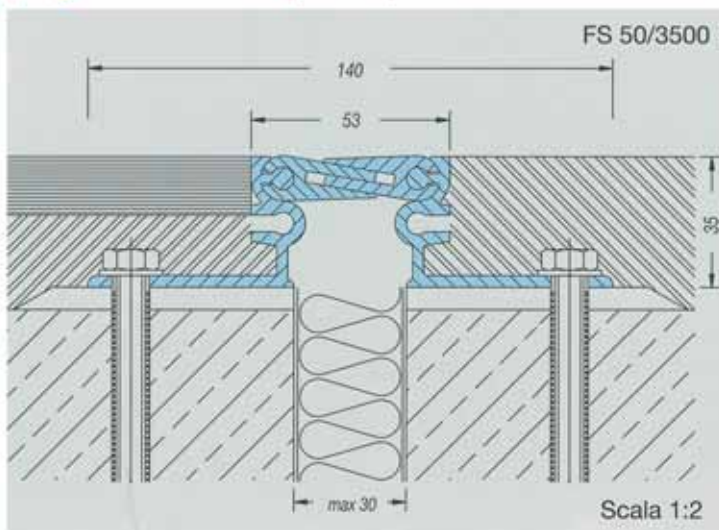


SERIE FS 50/ ... - MIGUTRANS

giunti di dilatazione per pavimenti percorribili da carrelli elevatori leggeri (particolarmente adatti in supermercati, padiglioni fieristici, ospedali, aeroporti)

per giunti fino a 3 cm - portata 35 kN (DIN 1055)



Principio di funzionamento:

I profili MIGUTRANS, completamente in alluminio, sono stati ideati per giunti di dilatazione sottoposti a forti sollecitazioni, percorribili da carrelli elevatori e transpallets. Il sistema di cerniere cilindriche telescopiche consente l'assorbimento dei movimenti nelle tre direzioni.

Lunghezza di produzione _____ 4 m

Colore _____ alluminio naturale

Tutti i profili possono essere forniti in versione ad angolo E4 ed E3 (collegamento pavimento-parete).

Caratteristiche particolari:

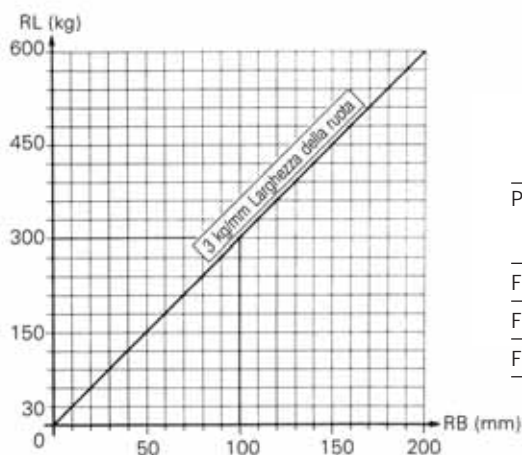
- La superficie priva di aperture assicura la massima pulizia, evitando l'accumulo di sporco.
- È antistruciolo data la superficie zigrinata superiore dei profili.
- Il profilo assorbe cedimenti e movimenti.
- L'ancoraggio è garantito tramite le ali perforate, che vengono fissate al solaio mediante tasselli chimici posti ogni 30 cm. circa, alternativamente sui fori esterni ed intermedi delle stesse.
- Il collegamento dei profili si ottiene inserendo gli appositi allineatori.

Portata:

- Carrelli elevatori (DIN 1055) fino a 35 kN (superficie di contatto della ruota 20x20 cm.)
- Carrelli elevatori con ruote in materiale sintetico duro (poliammide, vulkollan) aventi un carico sulla ruota come da diagramma (*)
- Adatto per transpallets
- Automezzi (DIN 1072) fino a 90 kN.

La capacità di carico è garantita se sono seguite scrupolosamente le istruzioni per il montaggio.

Diagramma (*) carico ammissibile



RB = larghezza della ruota (mm)
RL = carico max sulla ruota (Kg)

Profilo	Largh. max del giunto mm	Movimento totale del profilo mm	Largh. visibile del profilo mm	Largh. totale del profilo mm	Altezza di montaggio mm
FS 50/2000	30	10 (± 5)	53	140	20
FS 50/3500					35
FS 50/5000					50

Profili MIGUTRANS

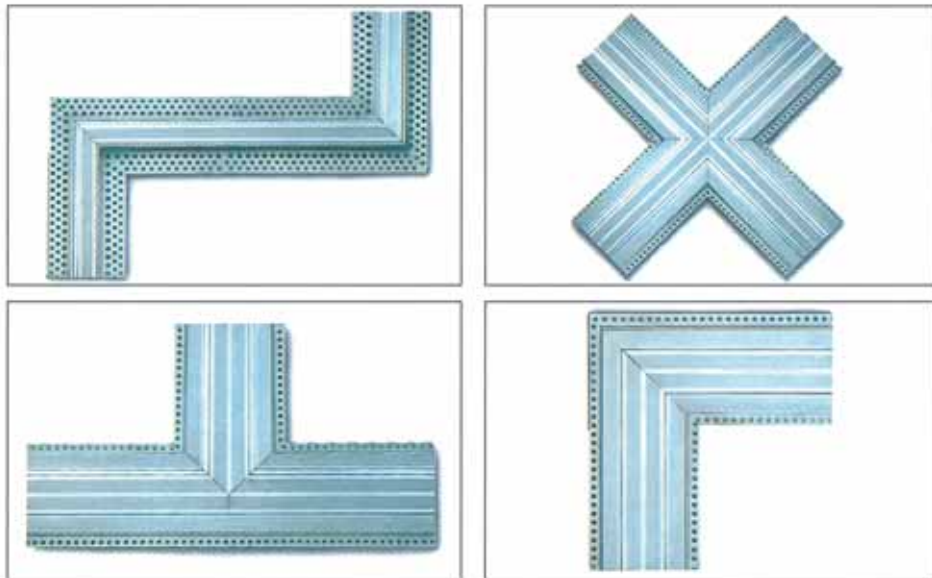
pezzi speciali di raccordo - istruzioni di posa

Sulla struttura, da ambo i lati del giunto devono essere preparati due cordoli larghi ca 15 cm ciascuno usando malta additivata con resine epossidiche poiché è necessaria una elevata resistenza a compressione. L'altezza dei cordoli deve essere tale da portare il bordo superiore del profilo pochi mm sotto la quota del pavimento finito. Il profilo dovrà infine essere posato e perfettamente livellato su un ulteriore strato di resina epossidica fresca di spessore pochi mm, di modo che restino spazi vuoti sotto gli angolari forati di appoggio.

Fissare infine il profilo ai cordoli fino nella struttura usando tasselli chimici da inserire tassativamente ogni 30 cm nei fori più esterni di entrambi gli angolari. Il bordo superiore del profilo deve risultare perfettamente a filo con il pavimento finito, senza gradini o avvallamenti.

I profili vengono regolati nella misura media attraverso distanziali montati in fabbrica. Dopo che le ali di ancoraggio sono state fissate alla struttura, i distanziali possono essere rimossi. Il profilo assolve le sue funzioni solo se entrambe le ali sono fissate alla struttura. Il collegamento dei profili si ottiene facendo scorrere le singole parti una dentro l'altra. Per tutte le serie FS50/..., FS135/..., FS200/..., FSN50/..., è importante assicurarsi che le singole barre siano disposte nello stesso verso del giunto e per questo disporre le barre stesse in modo che le frecce riportate sul nastro di protezione del profilo risultino tutte orientate nello stesso senso. Se i profili sono installati su pavimenti in magnesite, le parti in alluminio che vengono a contatto con questi devono essere protette con una vernice addizionata con epossidico.

Su richiesta, vengono forniti elementi ad angolo, a croce ed a T saldati in fabbrica (vedi esempi nella pagina in alto).



Prove di carico certificate su profilo FS100

Eseguite con simulazione di ruota in gomma dura (diametro 200 mm, larghezza 80 mm, carico sulla ruota 1 tonn.) per 100.000 passaggi consecutivi, ovvero con ruota in poliammide (diametro 85 mm, larghezza 90 mm) per 130.000 consecutivi. Al termine delle prove non si sono verificate alterazioni visibili del profilo.

**Istituto di prova
Istituto statale per le prove sui materiali del Nordrhein-Westfalen
DORTMUND.**

