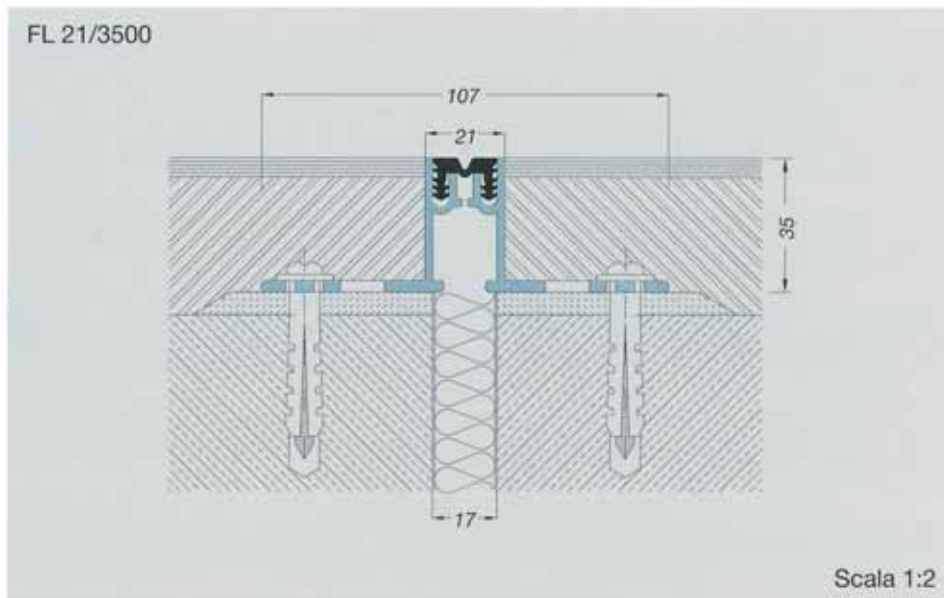
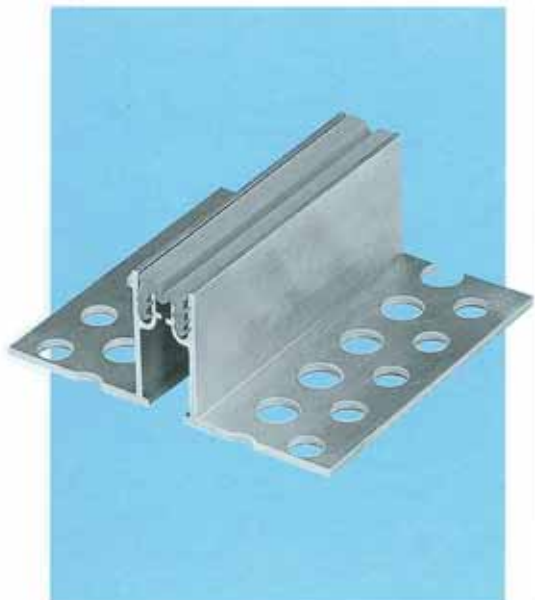


SERIE FL 21/...

giunti di dilatazione per pavimenti (piastrelle, marmi, klinker etc.)



Materiale:

Profilo portante in alluminio con alette di ancoraggio perforate. Inserto centrale flessibile in elastomero di elevata qualità, resistente all'usura, agli agenti atmosferici, alla temperatura (da -30°C a +120°C), agli olii, agli acidi ed alle sostanze bituminose in genere.

Colori _____ nero o grigio

Lunghezza di produzione _____ 4 m

Caratteristiche particolari:

- La guarnizione è intercambiabile in qualsiasi momento e può essere installata in lunghezze fino a 20 m
- Le alette perforate del profilo consentono un buon ancoraggio al fondo
- Il profilo assorbe cedimenti

Profilo	Largh. max del giunto mm	Movimento totale del profilo mm	Largh. visibile del profilo mm	Largh. totale del profilo mm	Altezza di montaggio (fissa) mm
FL 21/2000	20	5 (+3 / -2)	21	107	20
FL 21/3500				111	35
FL 21/5000				111	50

Tutti i profili possono essere forniti nelle versioni ad angolo E3 ed E4 (vedi a pagina 42).

Portata:

Adatto per traffico occasionale di autovetture e furgoni (DIN 1072) fino a 30 kN. La capacità di carico è garantita se sono seguite scrupolosamente le istruzioni per il montaggio.

ISTRUZIONI DI MONTAGGIO DEI PROFILI SERIE BS, FV, FG, FM, FS 99/..., ESF e FSC

Il profilo va allettato nel supporto con resina epossidica tixotropica fresca o malta tipo PCC.

Lo strato di allettamento tale deve essere realizzato in modo tale che il piano del pavimento finito resti esattamente lo spessore del profilo.

Successivamente, si devono fissare le alette al sottofondo mediante viti e tasselli ad espansione da applicare nei fori esterni delle alette.

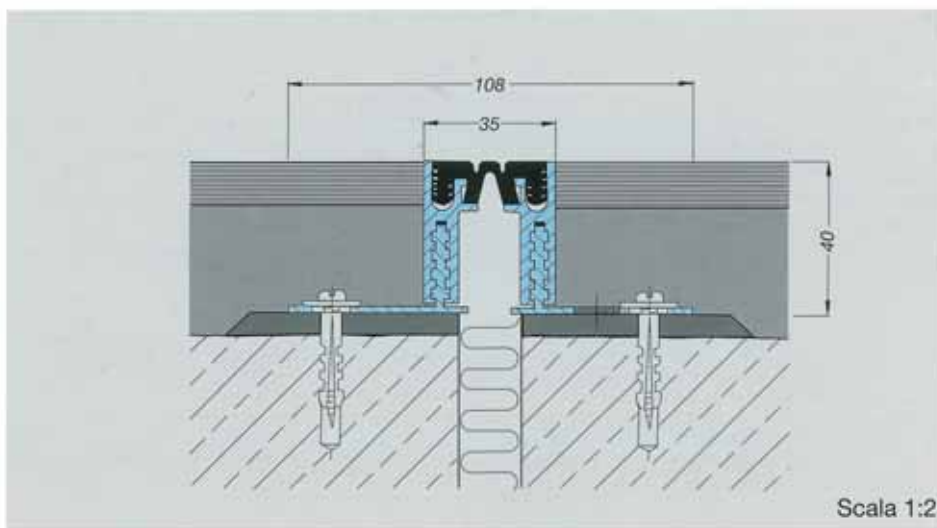
Si deve fare attenzione che il profilo sia disposto perfettamente in piano e rettilineo, in modo che il pavimento in piastrelle, lastre di marmo od altro sia a filo con lo spigolo del profilo.

Il fissaggio deve essere effettuato parallelamente su entrambi i lati del profilo ogni 30 cm.

Il profilo assolve le sue funzioni solo se entrambe le alette sono ben fissate al sottofondo.

Il collegamento dei profili si ottiene facendo scorrere le singole parti l'una dentro l'altra. Per facilitare l'installazione della guarnizione è bene lubrificata con una soluzione di acqua saponata.

La guarnizione deve essere installata par-



tendo sempre da una estremità del profilo. È consigliabile l'uso di un rullo per installare la guarnizione, facendo pressione su un lato per volta.

In nessun caso può essere impiegato

un martello che potrebbe danneggiare il profilo. È indispensabile controllare che le guide destinate a ricevere la guarnizione siano libere da polvere od altre impurità.

ISTRUZIONE DI MONTAGGIO DEI PROFILI SERIE FK e FT

Con questa serie di profili, oltre alle istruzioni di cui sopra, occorre ricordare che:

I profili sono forniti con due guarnizioni (una distanziatrice già montata ed una FT sporgente 5 mm o FK sporgente 3 mm) separate.

Il posatore può realizzare il getto a livello del bordo di alluminio.

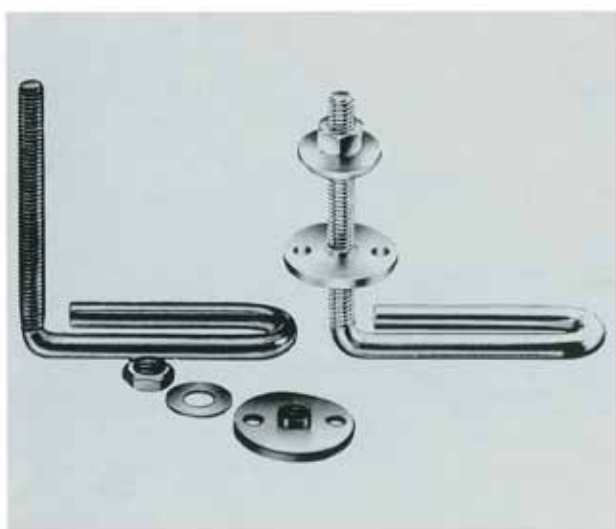
La guarnizione distanziatrice protegge il profilo fino a che il pavimento non è stato posato.

Il rivestimento del pavimento deve essere leggermente sovrapposto con i bordi sulla guarnizione distanziatrice.

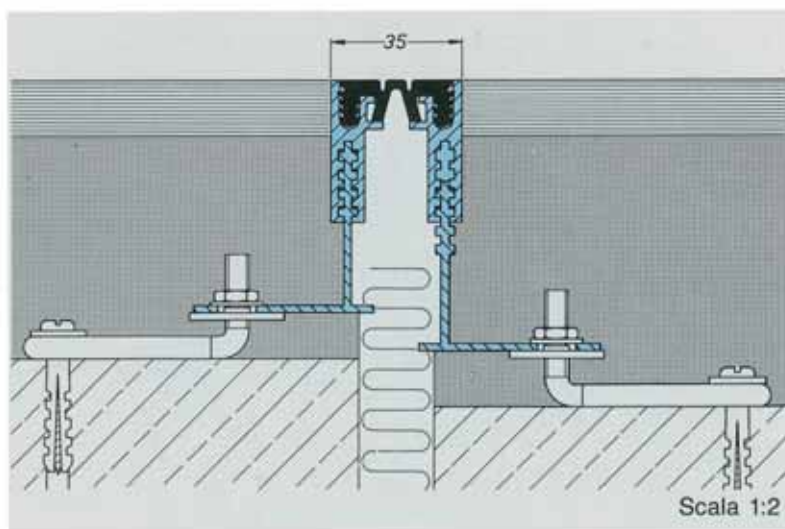
Successivamente viene tolta la guarnizione

distanziatrice e i bordi del rivestimento possono essere tagliati con precisione, usando gli spigoli interni dei profili laterali di alluminio come guida; poi si inserisce a pressione la definitiva guarnizione FK... o FT...

ELEMENTI SPECIALI "MIGUPLAN" PER IL FISSAGGIO DEI PROFILI



Elementi speciali per il fissaggio del profilo da impiegare in caso di scarsa consistenza o irregolarità del bordo del giunto.



Per installazioni in asfalto consultate il nostro ufficio tecnico.

GIUNTI DI DILATAZIONE

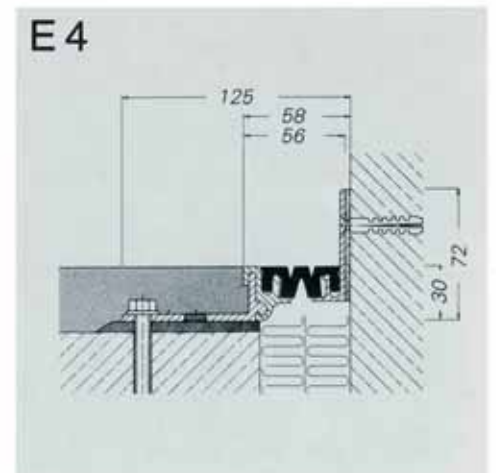
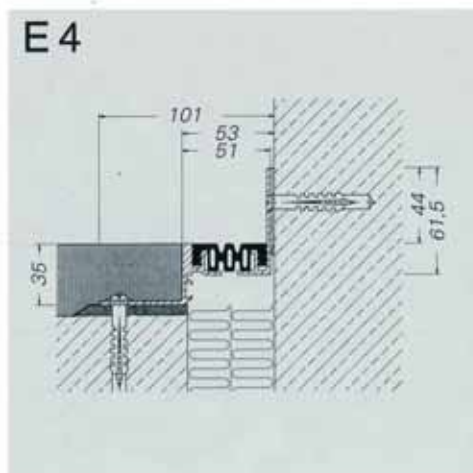
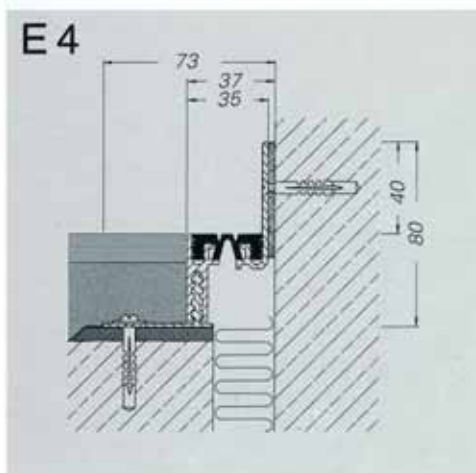
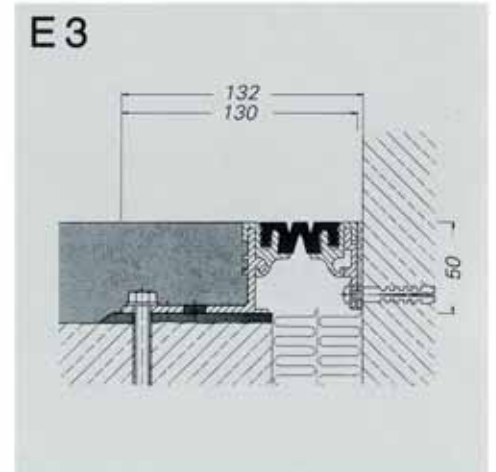
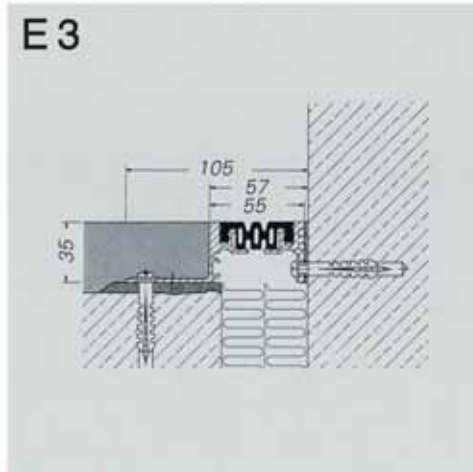
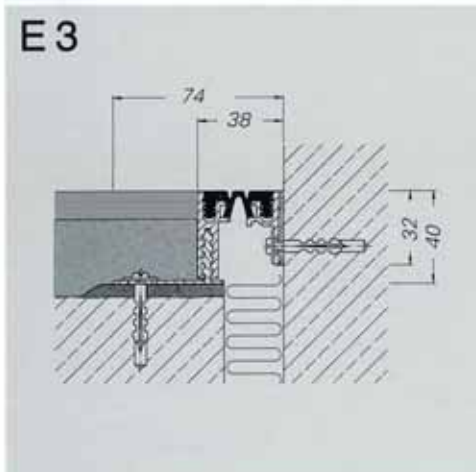
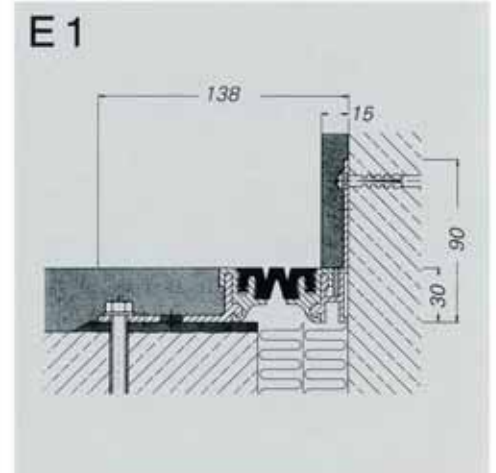
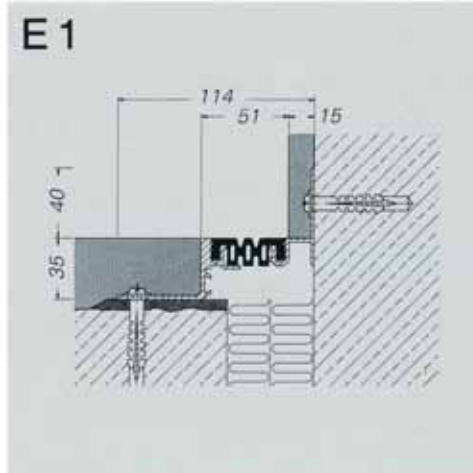
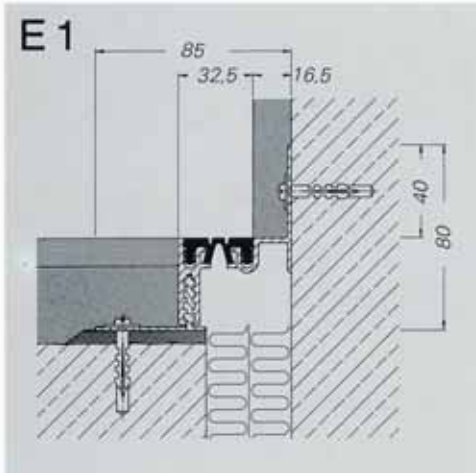
versioni ad angolo

SERIE **FL 21/...**

SERIE **FV 35/...**

SERIE **BS 55/...**

SERIE **FP 60/...**



Serie FL-BS-FV-FK-FT-FG
pagina 3 8

Serie BS 55/... pagina 10 12
Serie BSP 55/... pagina 13

Serie FP 60/... pagina 14 15
Serie ES ... pagina 23 25